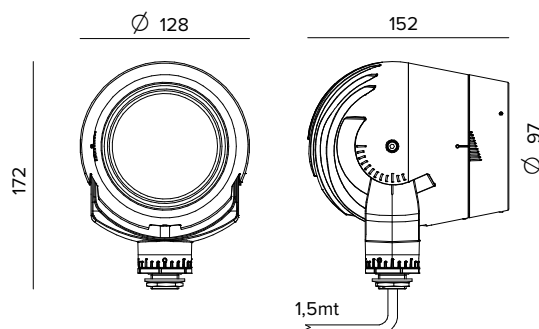


E012ZM830FE | VADER SOLO

Proyector profesional para exteriores orientable equipado con óptica zoom



Los valores fotométricos del aparato se pueden consultar en las siguientes páginas



Los datos mostrados en el dibujo están expresados en mm.

LÁMPARA

LED Chip on Board de alta eficiencia Ra80 (3000K).

Clase de eficiencia energética: C

Potencia nominal: 35W

Flujo nominal: 5591lm

Índice de reproducción cromática: 80

Rf: 84

Rg: 97

CCT nominal: 3000K

Duración útil (L80/B10): 70000h tq +25°C

CARACTERÍSTICAS LUMINOTÉCNICAS

Óptica zoom compuesta por dos elementos de PMMA combinados, una lente TIR primaria fija y una lente secundaria de regulación. La rotación de 22° mediante el anillo frontal estanco de la segunda lente permite la oscilación del zoom entre la abertura mínima y máxima del haz de 24° y 41°, respectivamente. Escala graduada de regulación con pasos de 2°. Predispuesto para la instalación de diversos accesorios ópticos combinados a solicitar por separado.

Óptica: LENTE

Apertura del haz de luz: FL-MWFL

Eficiencia óptica: Véase fotometrías

Flujo luminaria: Véase fotometrías

Rendimiento luminoso: Véase fotometrías

Seguridad fotobiológica: Conforme al grupo de riesgo RG1 (Riesgo Bajo)

CARACTERÍSTICAS MECÁNICAS

Cuerpo de aluminio fundido a presión con 3 capas de protección: anodización, cataforesis y pintura de color ferrita. Posibilidad de orientación del cuerpo óptico de -20° a +90° en plano vertical y de 355° en plano horizontal, con posibilidad de bloqueo de la orientación. Vidrio frontal templado extra claro pegado de modo rasante.

Color y acabado: Ferrite

Peso: 2,15Kg

Grado de protección: IP66

Resistencia mecánica: IK09

CARACTERÍSTICAS ELÉCTRICAS

Alimentador opcional disponible con driver electrónico ON-OFF, 0-10V y DALI regulable, con 1050mA.

Potencia luminaria: 35W

Alimentación: 1050mA

Clase de aislamiento: CLASE 3

Driver incluido: NO

Clase F: Sí

Temperatura ambiente: -25°C / +50°C

INSTALACIÓN

El producto se puede montar en combinación con uno de los diversos accesorios de instalación, que se pueden pedir por separado. Instalación en superficie sobre bases, varilla, bolardo, vástago y postes.

NOTAS

Puesta en servicio del sistema de control por APP gratuita; la intervención de un técnico especializado puede presupuestarse previa solicitud.

GARANTÍA

5 años.

En función de la continua evolución tecnológica de los componentes electrónicos, los datos indicados están sujetos a actualización por lo que es necesario solicitar confirmación al hacer el pedido.

El flujo luminoso y la potencia eléctrica presentan tolerancias +/-10% respecto al valor indicado. tq +25°C (CIE 121).

Nos reservamos el derecho de realizar cambios técnicos.

Targetti Sankey S.r.l.
Via Pratese, 164
50145 Firenze - Italy
Tel: +39 055 37911
targetti.com
targetti@targetti.com

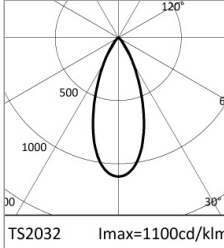
CCIAA Firenze
Share Capital:
€ 500.000,00
VAT N. (IT):
01537660480
R.E.A: FI-275656

TARGETTI

E012ZM830FE | VADER SOLO
Proyector profesional para exteriores orientable equipado con óptica zoom



	3000K	H(m)	D(m)	E _{max} (lx)		
	Ra80		24°			
Fixture Power	35W	1	0.43	13945		
Source Flux	5591lm	2	0.87	3486		
Fixture Flux	3551lm	3	1.30	1549		
Efficacy	100lm/W	4	1.73	872		
TS2031	I _{max} =2494cd/klm	I _{max}	13945cd	5	2.16	558



	3000K	H(m)	D(m)	E _{max} (lx)		
	Ra80		41°			
Fixture Power	35W	1	0.74	6148		
Source Flux	5591lm	2	1.48	1537		
Fixture Flux	3432lm	3	2.22	683		
Efficacy	97lm/W	4	2.97	384		
TS2032	I _{max} =1100cd/klm	I _{max}	6148cd	5	3.71	246

SP / 1050MA

Flujo luminaria	3551lm
Rendimiento luminoso	100lm/W
Eficiencia óptica	64%

MWFL / 1050MA

Flujo luminaria	3432lm
Rendimiento luminoso	97lm/W
Eficiencia óptica	61%

En función de la continua evolución tecnológica de los componentes electrónicos, los datos indicados están sujetos a actualización por lo que es necesario solicitar confirmación al hacer el pedido.
 El flujo luminoso y la potencia eléctrica presentan tolerancias +/-10% respecto al valor indicado. tq +25°C (CIE 121).

Nos reservamos el derecho de realizar cambios técnicos.

Targetti Sankey S.r.l.
 Via Pratese, 164
 50145 Firenze - Italy
 Tel: +39 055 37911
 targetti.com
 targetti@targetti.com

CCIAA Firenze
 Share Capital:
 € 500.000,00
 VAT N. (IT):
 01537660480
 R.E.A: FI-275656

TARGETTI

E012ZM830FE | VADER SOLO

Proyector profesional para exteriores orientable equipado con óptica zoom

Códigos para completar

Alimentación

Dimensiones LxHxP mm	Potencia	Alimentación	Salida en corriente	IP	Código
129x30x42	40W MAX	220-240Vac	1050mA	IP20	A080EL
143x31x80	52W MAX	220-240Vac	1050mA	IP67	A081EL

Alimentador electrónico ON-OFF.

Dimensiones LxHxP mm	Potencia	Alimentación	Salida en corriente	IP	Código
124x22x79	50W MAX	220-240Vac	1050mA	IP20	A080DA
143x31x80	70W MAX	220-240Vac	1050mA	IP67	A081DA

Alimentador DALI.

Accesorios

Estribo



Color	Código
	A044FE

Soporte para la instalación de la luminaria en superficie.
Acero inoxidable pintado con pintura en polvo.

Sistema de fijación



Color	Código
	A040FE

Base redonda para la instalación de la luminaria en superficie.
Aluminio con recubrimiento en polvo (con soporte de fijación de acero inoxidable).



Color	Código
	A041FE

Placa para base redonda.
Acero inoxidable pintado con pintura en polvo.
A041FE - A completar con A040FE.



H mm	Color	Código
244		A047FE
844		A048FE

Piqueta con base para montaje en superficie.



H mm	Color	Código
208		A050FE
808		A051FE

Piqueta para terreno.



Color	Código
	A042FE

Base hexagonal con foro para la instalación del proyector en superficie.
Revestimiento de aluminio fundido a presión con pintura en polvo.
Base de montaje de acero inoxidable.



Color	Código
	A043FE

Base hexagonal ciega.
Revestimiento de aluminio fundido a presión con pintura en polvo.
Base de montaje de acero inoxidable.

En función de la continua evolución tecnológica de los componentes electrónicos, los datos indicados están sujetos a actualización por lo que es necesario solicitar confirmación al hacer el pedido.
El flujo luminoso y la potencia eléctrica presentan tolerancias +/-10% respecto al valor indicado. tq +25°C (CIE 121).

Nos reservamos el derecho de realizar cambios técnicos.

Targetti Sankey S.r.l.
Via Pratese, 164
50145 Firenze - Italy
Tel: +39 055 37911
targetti.com
targetti@targetti.com

CCIAA Firenze
Share Capital:
€ 500.000,00
VAT N. (IT):
01537660480
R.E.A: FI-275656

TARGETTI

E012ZM830FE | VADER SOLO

Proyector profesional para exteriores orientable equipado con óptica zoom

Sistema de fijación



Color Código

● **A052FE**

Montaje en vástago para proyector individual.
Aluminio anodizado y pintado con pintura en polvo.
Palo Ø 60mm.



Color Código

● **A053FE**

Montaje en vástago para dos proyectores.
Aluminio anodizado y pintado con pintura en polvo.
Palo Ø 60 mm (+/-2 mm).



Ø mm H mm Color Código

50 232 ● **1E3785**

Piqueta para terreno.
Acero inoxidable pintado con pintura en polvo.

Estribo



Color Código

● **A049FE**

Soporte para instalación en árboles.
A completar con el cinturón accesorio A023.
Acero inoxidable pintado con pintura en polvo.

Sistema de fijación



L mm Código

2000 **A023**

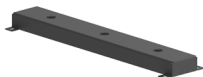
Correa de sujeción (instalación en árbol).



Color Código

● **A045FE**

Base múltiple para instalación en superficie de 2 proyectores.
Acero inoxidable pintado con pintura en polvo.



Color Código

● **A046FE**

Base múltiple para instalación en superficie de 3 proyectores.
Acero inoxidable pintado con pintura en polvo.

En función de la continua evolución tecnológica de los componentes electrónicos, los datos indicados están sujetos a actualización por lo que es necesario solicitar confirmación al hacer el pedido.
El flujo luminoso y la potencia eléctrica presentan tolerancias +/-10% respecto al valor indicado. tq +25°C (CIE 121).

Nos reservamos el derecho de realizar cambios técnicos.

Targetti Sankey S.r.l.
Via Pratese, 164
50145 Firenze - Italy
Tel: +39 055 37911
targetti.com
targetti@targetti.com

CCIAA Firenze
Share Capital:
€ 500.000,00
VAT N. (IT):
01537660480
R.E.A: FI-275656

TARGETTI

E012ZM830FE | VADER SOLO

Proyector profesional para exteriores orientable equipado con óptica zoom

Pantalla



Color Código

● **A036FE**

Pantalla cilíndrica.
Aluminio pintado en polvo.
Versión corta.



Color Código

● **A037FE**

Pantalla asimétrica.
Aluminio pintado en polvo.



Color Código

● **A038FE**

Pantalla cilíndrica.
Aluminio pintado en polvo.
Versión larga con cristal prismático.

Filtro



Color Código

● **A039FE**

Filtro hoja de luz.
Filtro refractivo de cristal con efecto hoja de luz.
Completo con anillo portafiltros de aluminio.

Conector



Código

1E2493

Caja de conexión lineal IP68.
4 polos, de sección máx 2,5mm².
Diámetro del cable de 7 a 12mm.

Herramienta



Código

1E3305

Llave de ajuste para el kit de conectores.

En función de la continua evolución tecnológica de los componentes electrónicos, los datos indicados están sujetos a actualización por lo que es necesario solicitar confirmación al hacer el pedido.
El flujo luminoso y la potencia eléctrica presentan tolerancias +/-10% respecto al valor indicado. tq +25°C (CIE 121).

Nos reservamos el derecho de realizar cambios técnicos.

Targetti Sankey S.r.l.
Via Pratese, 164
50145 Firenze - Italy
Tel: +39 055 37911
targetti.com
targetti@targetti.com

CCIAA Firenze
Share Capital:
€ 500.000,00
VAT N. (IT):
01537660480
R.E.A.: FI-275656

TARGETTI

E012ZM830FE | VADER SOLO

Proyector profesional para exteriores orientable equipado con óptica zoom

Sistemas de control



Código

1E3048

Unidad de control inalámbrico IP67 con interfaz DALI.

Genera un bus DALI2 local, que permite conectarse directamente a un driver LED con una interfaz DALI.

El módulo se puede usar solo en un sistema cerrado y no se puede conectar a redes DALI ya existentes.

El módulo se controla de modo inalámbrico mediante la aplicación Casambi para smartphone y tablet mediante la tecnología Bluetooth 5.0.

Los dispositivos crean automáticamente una red de malla inalámbrica flexible, robusta y confiable, la cual permite administrar de manera fácil y eficiente una gran cantidad de productos.

La unidad de control está preconfigurada con el perfil DALI 1CH, es decir, el dispositivo puede controlar un solo controlador DALI con comandos broadcast.

Además de DALI broadcast, también están disponibles otras modalidades de funcionamiento, como:

- Botón (normalmente abierto)
- Unidad de control 0/1-10V
- Unidad de control DALI Tunable White DT8
- Sensor de presencia



Código

1E4369

Extensor IP67: unidad de control inalámbrica para driver LED con interfaz de atenuación DALI basada en la tecnología Casambi.

Dispone de una salida DALI2 a través de la cual se pueden controlar hasta 40 luminarias.

Añadiendo una ulterior fuente de alimentación DALI BUS externa, se pueden controlar hasta 64 dispositivos.

El extensor IP67 está preajustado al perfil DALI broadcast, es decir, todas las luminarias conectadas a él son regulables al mismo nivel.

Además del DALI broadcast, hay otras modalidades de operación disponibles, como:

- EXTENDER DALI 8CH
- EXTENDER DALI Tunable White
- EXTENDER DALI 4CH
- EXTENDER DALI DT8 Tunable White

En función de la continua evolución tecnológica de los componentes electrónicos, los datos indicados están sujetos a actualización por lo que es necesario solicitar confirmación al hacer el pedido.

El flujo luminoso y la potencia eléctrica presentan tolerancias +/-10% respecto al valor indicado. tq +25°C (CIE 121).

Nos reservamos el derecho de realizar cambios técnicos.

Targetti Sankey S.r.l.
Via Pratese, 164
50145 Firenze - Italy
Tel: +39 055 37911
targetti.com
targetti@targetti.com

CCIAA Firenze
Share Capital:
€ 500.000,00
VAT N. (IT):
01537660480
R.E.A: FI-275656

TARGETTI